

齒式定位 (油壓)

MIBR-255/350

分度盤機型辨識

MIBR-255V

齒式油壓定位
機型代號 盤面直徑 V: 立式 H: 臥式

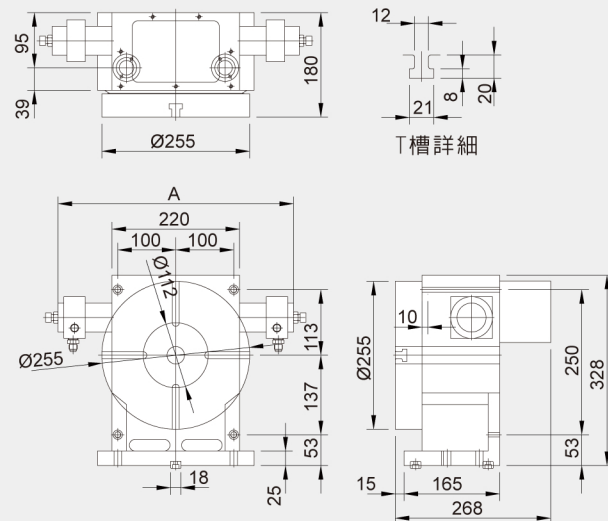
- 盤面直徑有 $\varnothing 255$, $\varnothing 350$ 。
- 分度有2, 4, 6, 8, 12, 24等分。

尺寸圖

MIBR-255V/H

規格表		
盤面直徑	$\varnothing 255$	
總高度	立式出線	408mm
	臥式出線	180mm
中心孔尺寸	$\varnothing 30H7$	
固定割出數等分	客製要求	
旋轉台迴轉扭力	42kg-m	
容許載重	立式	110kg
	臥式	200kg
容許瞬間慣性	35kg-m	
挾持力	1400kg	
油壓壓力	35bar	
分割精度	$\pm 5''$	
重覆精度	4''	
上檯面旋轉起伏	0.02mm	
上下平面平行度	0.03mm	
上檯面平面度	0.03mm	
扭轉方向	CW & CCW	
重量 淨重	65kg	

A / 型號	MIBR-255
2 分度	543
3 分度	427
4 分度	367
6 分度	338.2
8 分度	323.8
12 分度	309.4

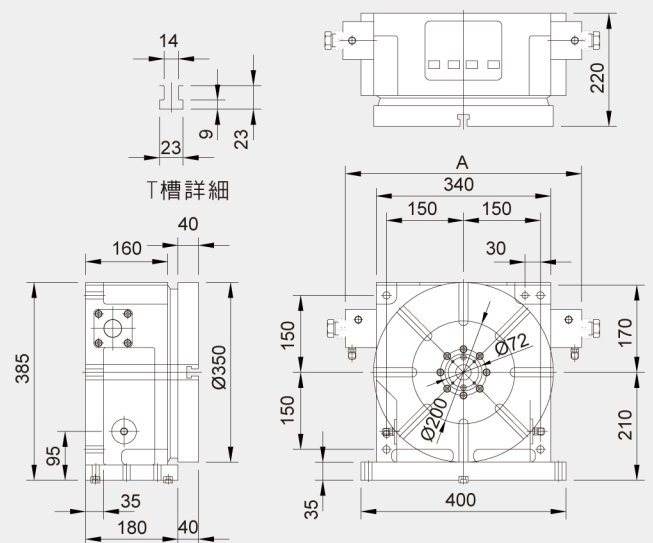


單位: mm

MIBR-350V/H

規格表		
盤面直徑	$\varnothing 350$	
總高度	立式出線	465mm
	臥式出線	220mm
中心孔尺寸	$\varnothing 30H7$	
固定割出數等分	客製要求	
旋轉台迴轉扭力	60kg-m	
容許載重	立式	200kg
	臥式	400kg
容許瞬間慣性	90kg-m	
挾持力	1600kg	
油壓壓力	35bar	
分割精度	$\pm 5''$	
重覆精度	4''	
上檯面旋轉起伏	0.02mm	
上下平面平行度	0.03mm	
上檯面平面度	0.03mm	
扭轉方向	CW & CCW	
重量 淨重	130kg	

A / 型號	MIBR-350
2 分度	706
3 分度	560
4 分度	486
6 分度	486
8 分度	486
12 分度	486
24 分度	486



單位: mm



採用三片式離合齒
精度可達 ± 5 秒